

“強力な緩み防止力と高い強度を備えたワンサイドボルト”

製造：株式会社ロブテックス



【提案物件】

- ・システム建築
- ・薄板軽量型鋼構造建築

【提案箇所】

- ・鋼製胴縁とネコピースの接合
- ・シャッターや遮音壁の施工
- ・室外鉄骨階段の施工



一般社団法人 日本 CFS 建築協会認定品

【製品コンセプト】

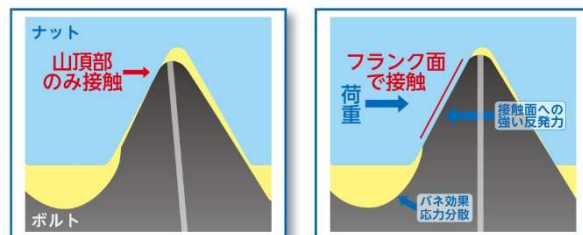
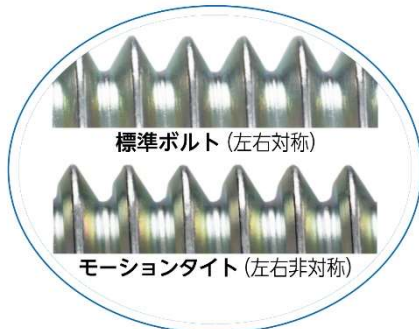
- ・ボルト接合が片側からできる！閉鎖断面部を強固に締結
- ・無火気で施工できる！溶接からの置き換え, あと工程削減が可能
- ・ボルト孔全周を支圧できる！ドリルねじからの置き換え, 本数削減が可能

国土交通大臣認定取得準備中

【製品の特長】

- ・中ボルト相当(M14 強度区分 4.6)の強度を担保できるワンサイドボルト
- ・モーションタイト®による高い耐振動性を達成
- ・ホールフィル効果(ボルト孔への充填)でボルト孔のズレに伴う建物の層間変形角を抑制
- ・適応範囲が広い板厚条件とボルト孔条件
- ・作業者を限定しない軽作業, トルク管理で締結できる安定した品質

モーションタイト®は(有)アートスクリュー社の特許を使用したボルトです。(特許第 4806103 号)  
締め付けの際に、傾斜したねじ山がわずかに弾性変形することでバネ反力を発生させ、強力な緩み防止力を実現しています。



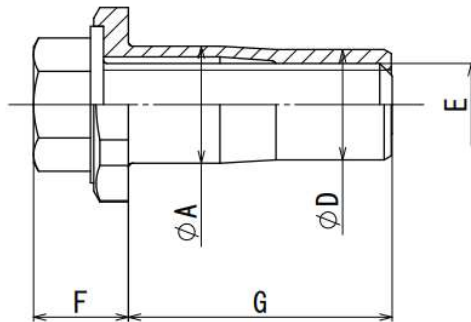
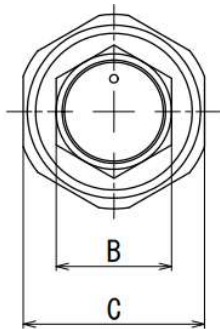
《締結前》ねじ山が弾性変形《締結後》

株式会社 ロブテックスファスニングシステム

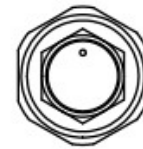
## 【諸元・性能】

### - 寸法 -

品番	A (mm)	B (mm)	C (mm)	D (mm)	E (ねじの呼び)	F (mm)	G (mm)	判別マーク (刻印)
	変形部外径	ボルト二面幅	スリーブ二面幅	めねじ部外径	軸径	ヘッド厚み	首下長さ	
TB14-085	14.2	14	22	13.4	M10	11.5以下	32	○
TB14-115							35.1	○ ○



判別マーク  
(ボルトヘッドに凸刻印)



TB14-085

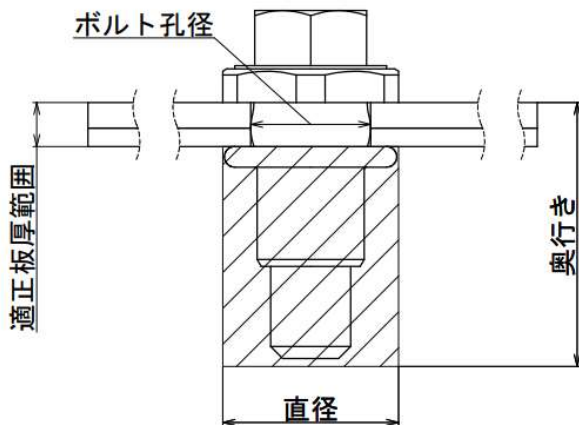


TB14-115

### - 締結条件 -

品番	適正板厚範囲 (mm)	ボルト孔径 (mm)	かしまり側の空間確保		レンチ設定値 (Nm)	適正トルク範囲 (Nm)
			奥行き (mm)	直径 (mm)		
TB14-085	5.5-8.5	14.4-15.1	33以上	22以上	50	45~55
TB14-115	8.5-11.5		36以上			

\*かしまり側にバリ、カエリ、異物等無きよう材料加工願います



#### -強度-

・引張荷重:46kN 以上 ・せん断荷重:50kN 以上

#### -耐振動性能-

・NAS 衝撃振動試験(NAS3350 準拠):合格  
30,000 サイクル(約 17 分)後、緩みなし 割れ、亀裂等なし

#### -防錆性能-

・表面処理:電気亜鉛めっき

\*高耐食処理に対応可能。お問い合わせください

## 【奨励コードレスレンチ】

・ライオンガン.060

型式: LION GUN-.060 メーカー: HYTORC

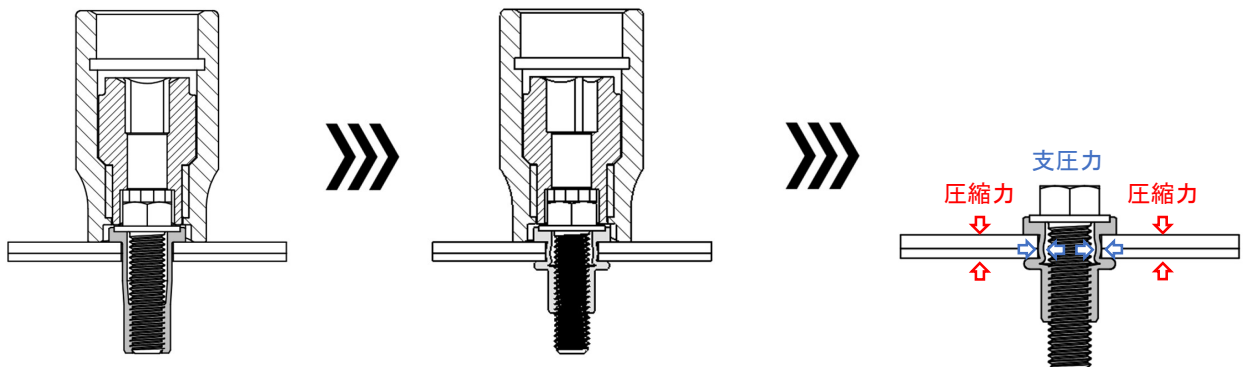
・ネオ ST ロック専用アタッチメント【別売】

型式: A001876

メーカー: HYTORC

\*日本代理店: ユニックス合同会社 <http://www.hytorc.co.jp> レンタルについてはお問い合わせください

## 【締結工程】



1. 部材のボルト孔に挿入後、スリーブの六角頭で反力を取りながら(外側の六角部を固定)、ボルトを締め付け(内側の六角部を回転)、ボルト張力を与えます。

2. ボルト張力によりスリーブが部材のボルト孔内で膨らみ、部材に強力な支圧力が発生します(ホールフィイル効果)。同時にバルジ状に膨らみ、部材に強力な圧縮力も発生します。

3. 既定の設定トルクに達すると、専用レンチの回転が自動的に停止し、締付けが完了します。